

2×6.6W, 内置高效率升压, G 类音频功率放大器

特性

- 输出功率
 - 2×6.6W (3Ω, 3.7V, THD+N=10%)
 - 2×5.6W (3Ω, 3.7V, THD+N=1%)
 - 2×6.2W (4Ω, 3.7V, THD+N=10%)
 - 2×5.1W (4Ω, 3.7V, THD+N=1%)
- 内置高效率升压
- AVDD 稳定输出 4.5V/50mA
能给其他系统供电
- 升压供电端 10 级限流可调
- AB/D 类工作模式切换
- ALC 防破音控制
- 优异的上、下电 pop-click 噪声抑制
- 抖频设计超低 EMI
- 全差分电路结构, 抗干扰能力强
- 内置过热保护, 过流保护
- 无铅无卤封装, ESOP16

应用

- 便携式蓝牙音箱
- AI 音箱

订购信息

产品型号	封装形式	器件标识	包装方式
ANT8218	ESOP16	ANT8218	编带

概述

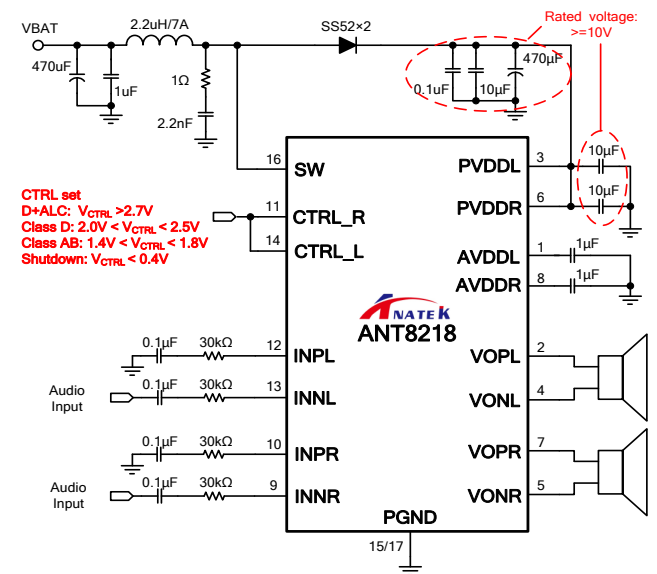
ANT8218是一款高集成度、内置高效率升压的高信噪比, 低底噪, 双通道, 具有ALC (防破音) 功能的G类音频功率放大器。升压供电端支持10级限流可调, 在功放工作期间, 可实时软件调整限流值, 防止电池过度放电。在锂电池3.7V供电时, 驱动单通道3Ω负载每通道可以输出6.6W恒定功率。

ALC功能能够自动检测输出失真, 动态调整放大器增益, 可以避免因为音乐等输入信号幅度过大, 或者电池电压波动而引起的输出削顶失真, 显著提高音乐品质并且可以提高听感。

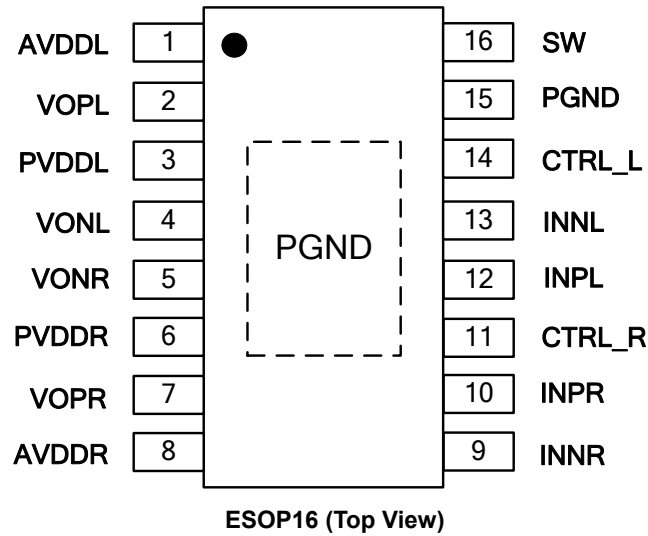
AB类工作模式, 可以确保在带有收音机功能的应用中无任何干扰。AB/D类切换功能同IC使能管脚复用, 应用非常灵活。

此外, ANT8218内置过流保护、过热保护功能, 确保芯片在各种应用环境中的可靠性, 稳定性。

典型应用原理图



引脚定义



引脚功能描述

序号	符号	I/O/P/A	描述
1	AVDDL	A	内部电路供电脚位, 外接 1μF 电容到地
2	VOPL	O	左声道正相输出端
3	PVDDL	P	左声道音频供电管脚
4	VONL	O	左声道负相输出端
5	VONR	O	右声道负相输出端
6	PVDDR	P	右声道音频供电管脚
7	VOPR	O	右声道正相输出端
8	AVDDR	A	内部电路供电脚位, 外接 1μF 电容到地
9	INNR	I	右声道负相输入端
10	INPR	I	右声道正相输入端
11	CTRL_R	I	右声道关断控制, AB/D 类模式选择, ALC 及限流控制脚
12	INPL	I	左声道正相输入端
13	INNL	I	左声道负相输入端
14	CTRL_L	I	左声道关断控制, AB/D 类模式选择, ALC 及限流控制脚
15	PGND	P	功率地
16	SW	P	SWITCH 端
17	PGND	P	功率地

极限参数

参数	范围		单位	说明
	最小值	最大值		
VBAT 电源电压	-0.3	6	V	
CTRL 控制管脚电压		5.5	V	
T _A 环境工作温度	-40	85	°C	
T _{stg} 储存温度	-40	125	°C	
耐 ESD 电压 (人体模型)	2000		V	HBM
焊接温度		260	°C	15 秒内

注：在极限值之外或任何其他条件下，芯片的工作性能不予保证。

电气特性

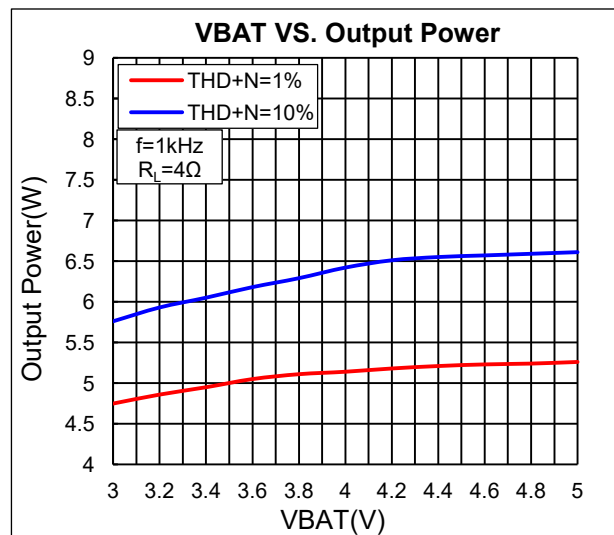
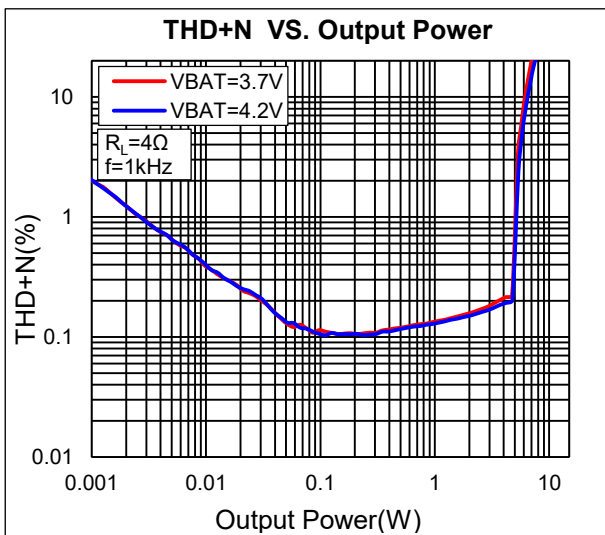
限定条件：(VBAT=3.7V, T_A=25°C, Class D, R_{load}=4Ω, f=1kHz, 除非特别说明)

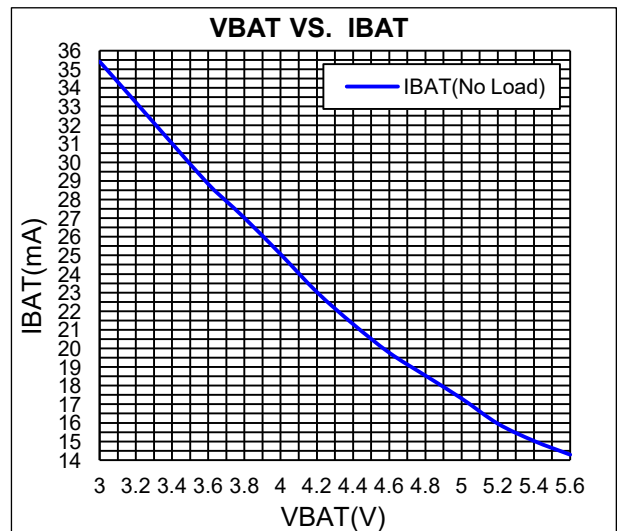
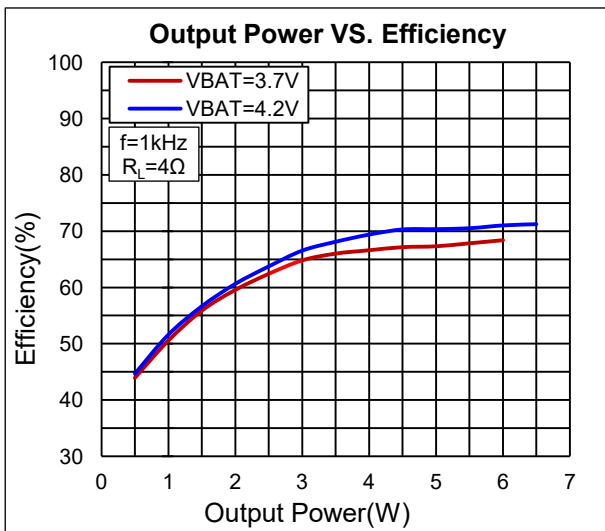
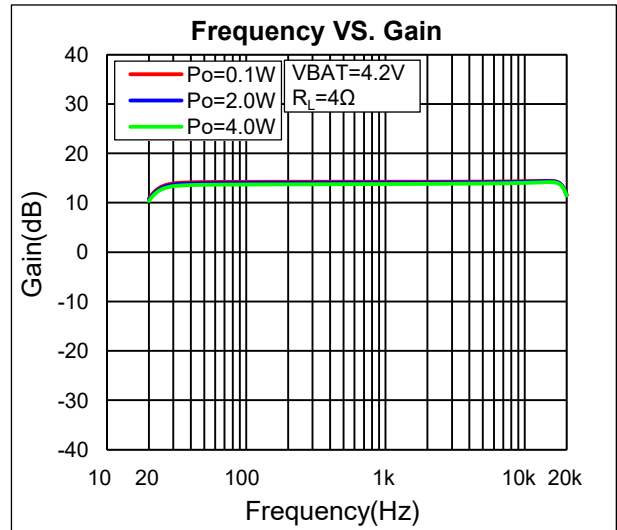
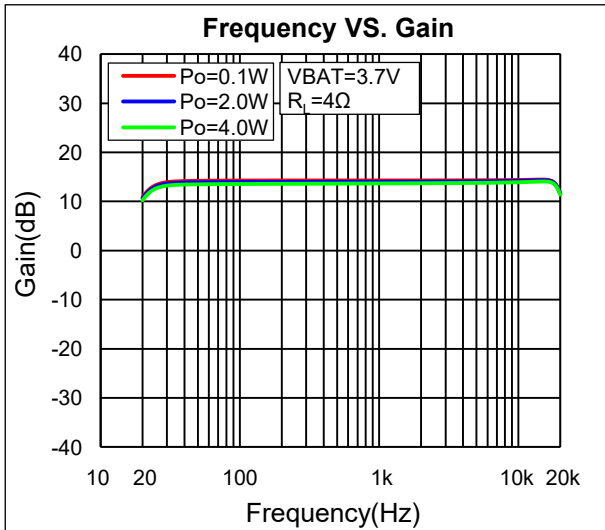
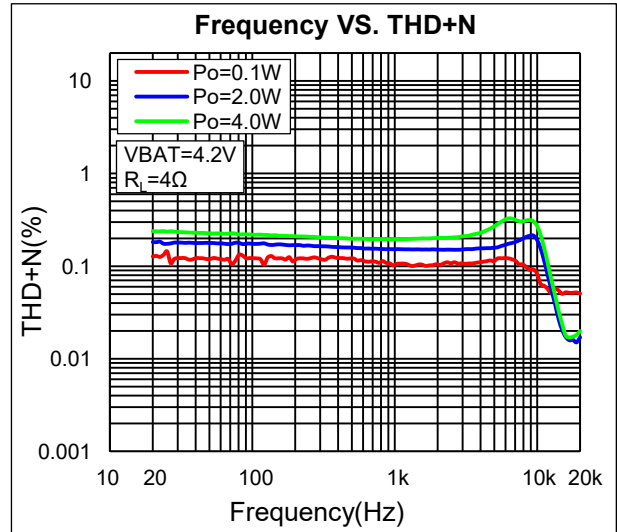
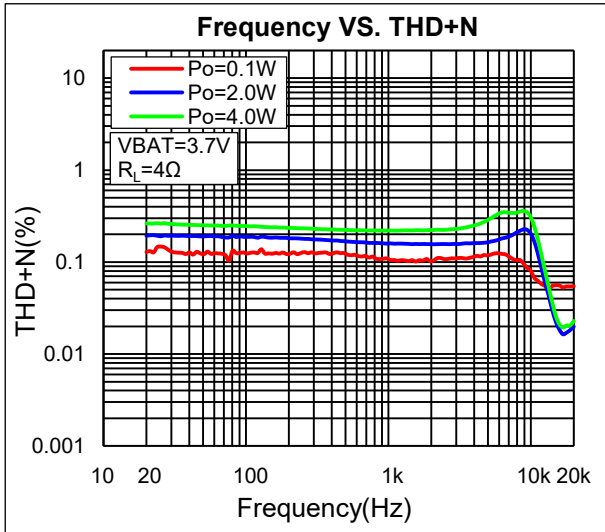
参数	符号	条件	最小值	典型值	最大值	单位	
直流参数							
电源电压	VBAT		2.8		5.5	V	
Shutdown 电流	I _{SD}	V _{CTRL} =0		0.1	5	μA	
静态工作电流	I _Q	V _{CTRL} =1	Class AB		4	mA	
			Class D		27	mA	
输出失调电压	V _{OS}	V _{CTRL} =1		10	20	mV	
AVDD 输出电压	V _{AVDD}	V _{CTRL} >2V		4.5		V	
升压振荡器频率	F _{sw}	V _{CTRL} =1		550		kHz	
效率	η	P _O =5.2W (Boost+Class D)		70		%	
交流参数							
谐波失真加噪声	THD+N	P _O =0.1W			0.08	%	
		P _O =1W			0.07		
		P _O =3.0W			0.1		
		R _L =3Ω	THD+N=10%			6.6	W
			THD+N=1%			5.6	
		R _L =4Ω	THD+N=10%			6.2	
THD+N=1%				5.1			

限定条件: (VBAT=3.7V, T_A=25°C, Class D, Rload=4Ω, f=1kHz, 除非特别说明)

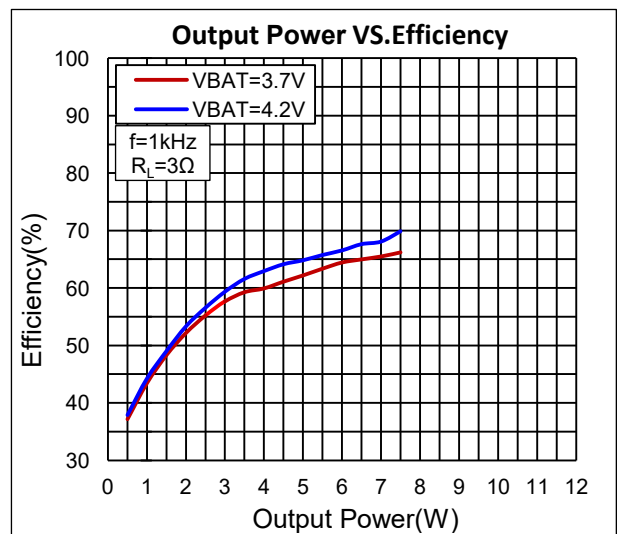
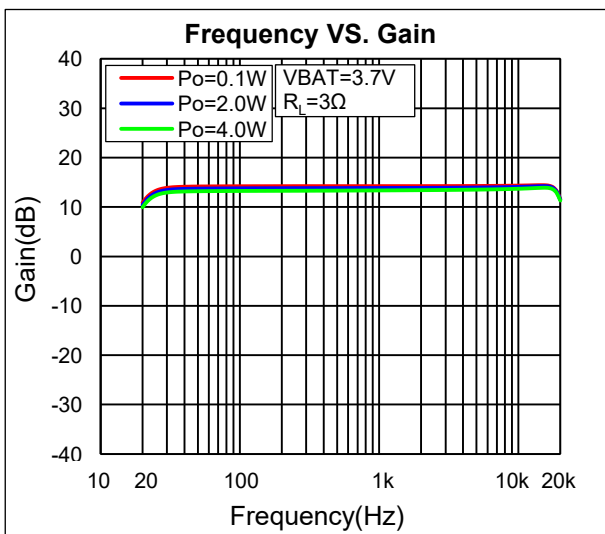
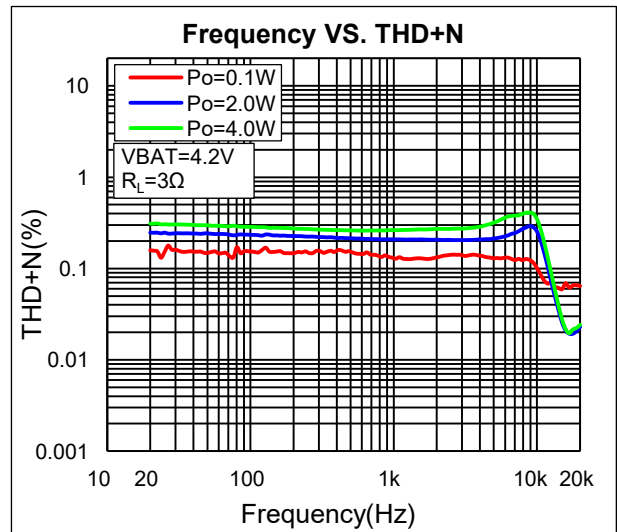
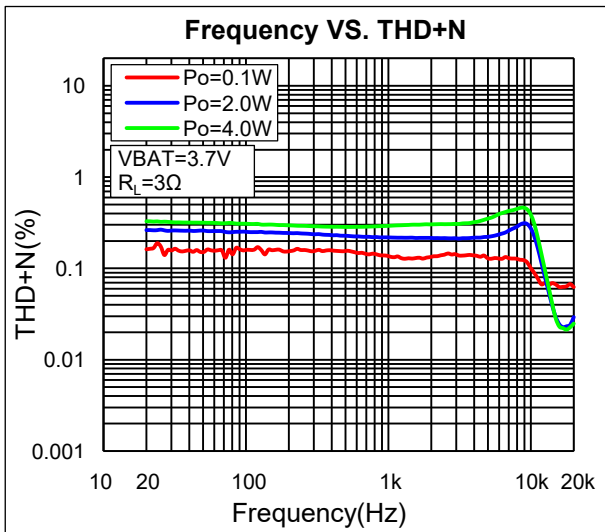
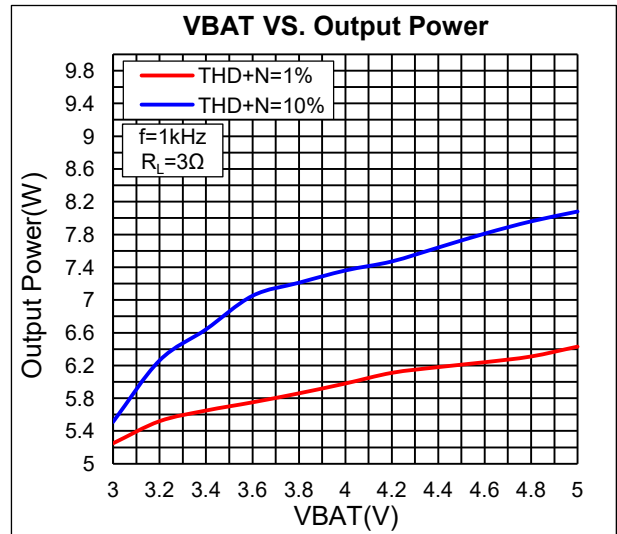
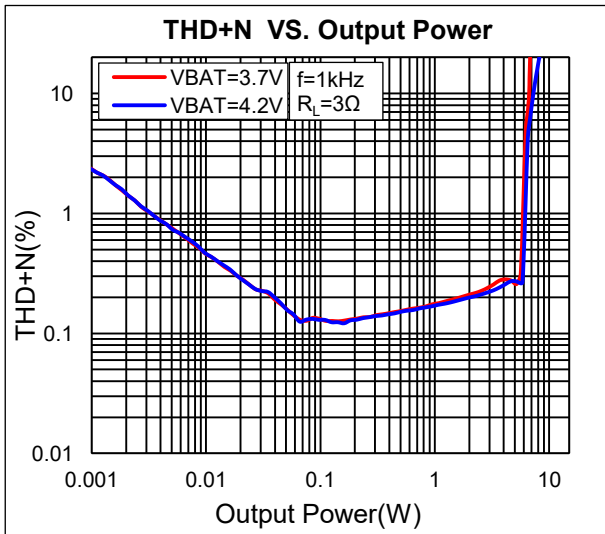
参数	符号	条件	最小值	典型值	最大值	单位
空闲通道输出噪声	V _N	GAIN=20dB, A-wt		75		μV
信噪比	SNR	GAIN=20dB, A-wt		98		dB
电源电压抑制比	PSRR	f=1kHz		-72		dB
振荡器频率	F _{osc}	Class D		310		kHz
CTRL 控制电平						
Shutdown 电压阈值	V _{SD}		0		0.4	V
Class AB 电压阈值	V _{Class AB}		1.4		1.8	
Class D 电压阈值	V _{ClassD}		2.0		2.5	
Class D+ALC 电压阈值	V _{ClassD+ALC}		2.7		5.0	
保护						
过热保护阈值	OTP			150		°C
过热保护滞回				20		°C

典型特性曲线

 注: 以下曲线为 R_{LOAD}=4Ω 时的测试值




注: 以下曲线为 $R_{LOAD}=3\Omega$ 时的测试值



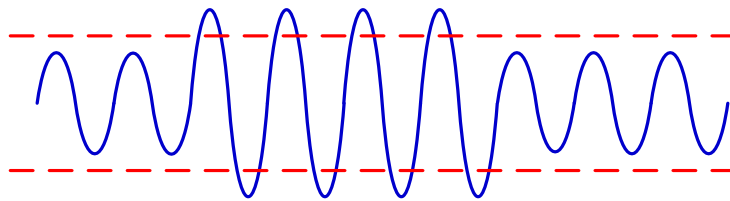
应用说明

1. CTRL 设置

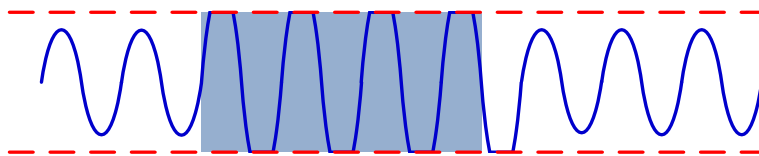
CTRL_L 和 CTRL_R 管脚是 ANT8218 的使能以及模式控制管脚, 低电平时芯片关闭, 高电平时芯片打开。该管脚内部有下拉电阻 (81kΩ), 悬空时处于关闭状态。CTRL_L 和 CTRL_R 管脚同时也是 AB 类模式, D 类模式的 ALC 开启和关闭控制管脚, 可通过外部电压控制开启和关闭。

$2.7V < V_{CTRL} < 5.0V$	D 类防破音打开 (Class D + ALC ON)
$2.0V < V_{CTRL} < 2.5V$	D 类防破音关闭 (Class D + ALC OFF)
$1.4V < V_{CTRL} < 1.8V$	AB 类打开 (Class AB)
$V_{CTRL} < 0.4V$	芯片关断

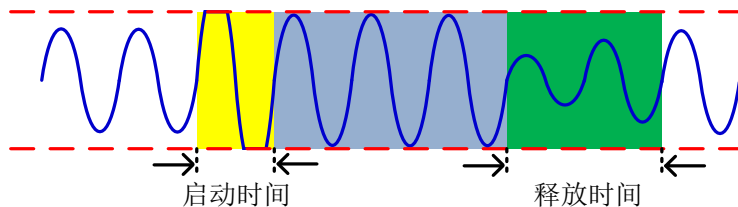
ANT8218 通过 CTRL_L 和 CTRL_R 引脚设置可进入防破音工作模式。放大器自动检测输出削顶失真, 自动调整放大器的增益, 达到防失真 (防破音) 效果。防破音效果示意图如下:



不受电源电压限制时的音频输出信号



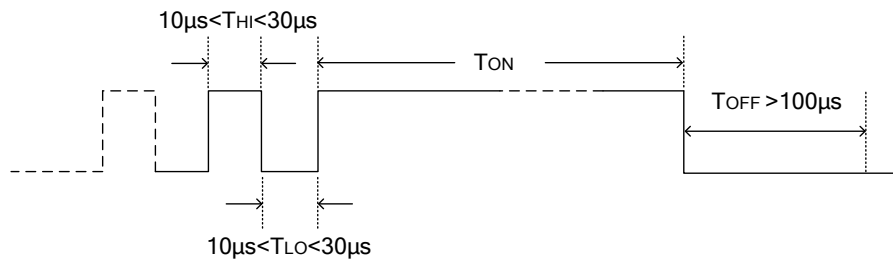
普通工作模式下的音频输出信号



ANT8218 的 ALC 防破音功能开启后音频输出信号

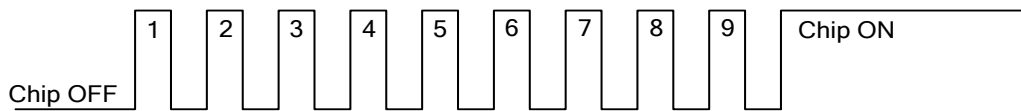
ANT8218 可通过 CTRL_L 管脚进行升压供电端 (VBAT) 限流设置, 支持 10 级限流可调。通过脉冲个数来设定升压供电端 (VBAT) 电流, 限制升压输出功率。如果电池输出电流较小, 那么在 CTRL_L 上电过程中进行功率限制即可, 工作至低电时, 可以通过继续增加上升沿数目来进一步降低最大输出功率, 来防止电池被拉死。

CTRL_L 脚限流时序要求如下:



其中 T_{HI} 是脉冲高电平宽度, T_{LO} 是脉冲低电平宽度, T_{ON} 是芯片工作的时间, T_{OFF} 是芯片关断的时间。

例如, CTRL_L 脚九个脉冲限流后芯片工作的时序如下:



CTRL_L 脚无脉冲 (直接高电平时) VBAT 端限流 6.3A, 有脉冲时脉冲个数对应 VBAT 端限流值参考:

0 个脉冲	6.30A	5 个脉冲	5.50A
1 个脉冲	6.16A	6 个脉冲	5.30A
2 个脉冲	5.98A	7 个脉冲	5.14A
3 个脉冲	5.84A	8 个脉冲	4.96A
4 个脉冲	5.65A	9 个脉冲	4.78A

2. 增益设置

ANT8218 输入端采用差分放大结构, 可应用差分或者单端输入接法, 差分与单端放大倍数一样。ANT8218 内部集成了反馈电阻, 可通过修改外置输入电阻调节增益, 增益的设置遵循以下公式:

Class AB:
$$A_v = \frac{150k\Omega}{R_{in}}$$

Class D:
$$A_v = \frac{330k\Omega}{R_{in}}$$

其中 R_{in} 为外置的输入电阻, 客户可以根据自身对增益的需要, 灵活设置 R_{in} 的值。

3. 输入电阻 Cin

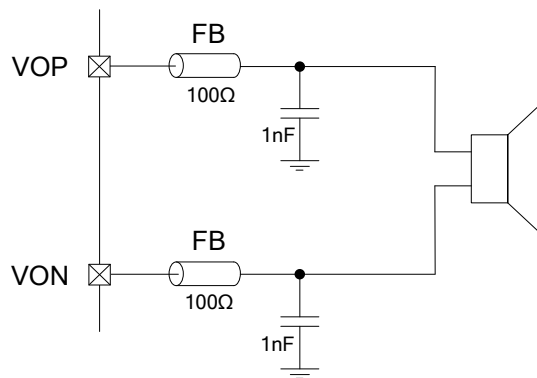
输入电阻 R_{in} 和输入电容 C_{in} 之间构成了一个高通滤波器, 其截止频率计算公式如下:

$$f_c = \frac{1}{2\pi R_{in} C_{in}}$$

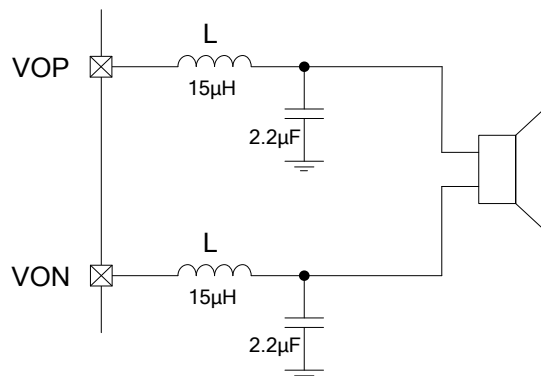
输入电容值的选择非常重要, 一般认为它直接影响着电路的低频特性, 但并不是电容值越大越好。无线电话中的喇叭对于低频信号通常不能很好地响应, 可以在应用中选择比较大的 f_c 以滤除 217Hz 噪声引入的干扰。电容之间良好的匹配对提升芯片的整体性能和 Pop&Click 的抑制都有帮助, 因此要求选取精度为 10%或更高精度的电容。

4. 输出滤波器

ANT8218 在 EMI 要求不高的应用时, 可以在输出端直接连喇叭或在输出端脚磁珠滤波器, 如下图示:



如果 ANT8218 应用于 EMI 要求比较高的系统中, 可以在输出端串接 LC 滤波器的方式, 如下图示:



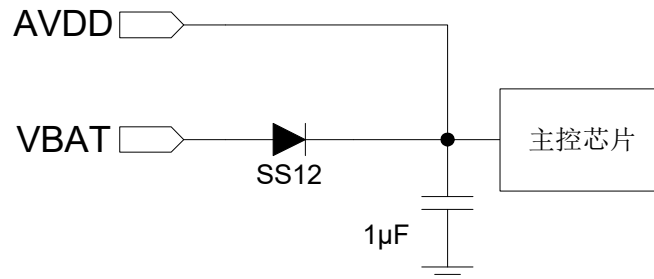
5. AVDD 输出

ANT8218 的 AVDD 脚在 CTRL_L 和 CTRL_R 脚供电 2.0V ~ 5.0V 时固定 4.5V 输出, 可带 50mA 负载。AVDD 的输出可给主控芯片供电, 防止主控在 VBAT 电压较低时不能正常工作, 或拉死主控。

AVDD 电压输出如下表:

$2.0V < V_{CTRL} < 5.0V$	$V_{AVDD} = 4.5V$
$1.4V < V_{CTRL} < 1.8V$	$V_{AVDD} = V_{BAT}$
$V_{CTRL} < 0.4V$	$V_{AVDD} = 0$

主控供电参考电路如下:



6. 肖特基二极管的选择

ANT8218 的 Boost 部分采用非同步整流架构, 需外接肖特基二极管进行续流。肖特基二极管对 IC 的整体性能影响很大, 不合适的选型可能导致整机效率偏低, 甚至在 IC 的 SW 端产生很大的反向过冲电压, 使 IC 烧毁。我们建议 ANT8218 使用两个能过 7A 电流的肖特基二极管, 推荐使用两个 SS52。Layout 时要注意肖特基与电感和 PVDD 端的连线尽可能宽尽可能短, 不适合的走线会使 SW 端过冲振铃变大, 影响 EMI, 甚至烧毁 IC。

7. Boost 电感的选择

根据纹波稳定性和升压转换效率等考虑, 推荐电感使用 2.2µH 且其 DCR 要足够小, 饱和电流在 7A 或以上。

8. PVDD 端电容选择

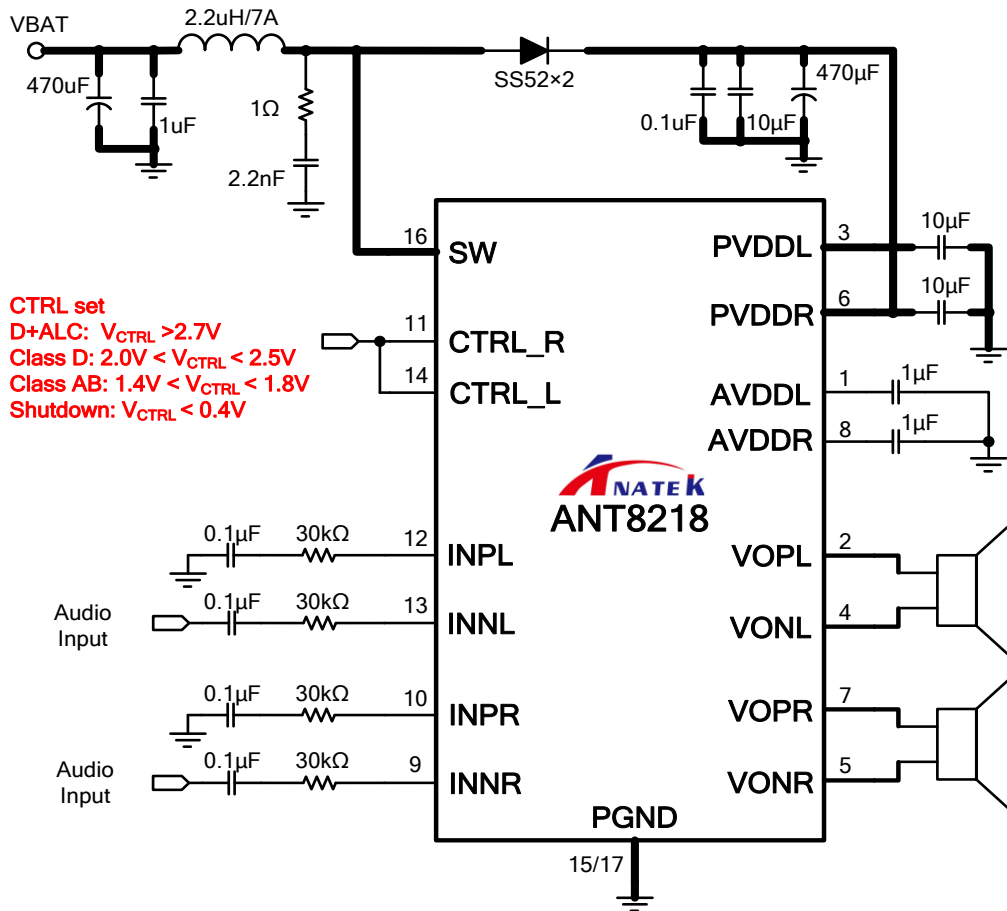
ANT8218 的 PVDD 是升压输出也是内置功放的电源输入。要求使用两组电容: 一组是 0.1µF 和 10µF 组成去耦电容; 一组 470µF 的电解滤波电容。PVDD 端滤波电容耐压值要求 10V 或以上。0.1µF 电容尽可能靠近 PVDD 脚, 10µF 电容尽可能靠近肖特基二极管负端。470µF 电容建议使用高频低阻系列的电解电容, 可以有效的提高效率, 减少电压纹波。

9. 芯片 PGND

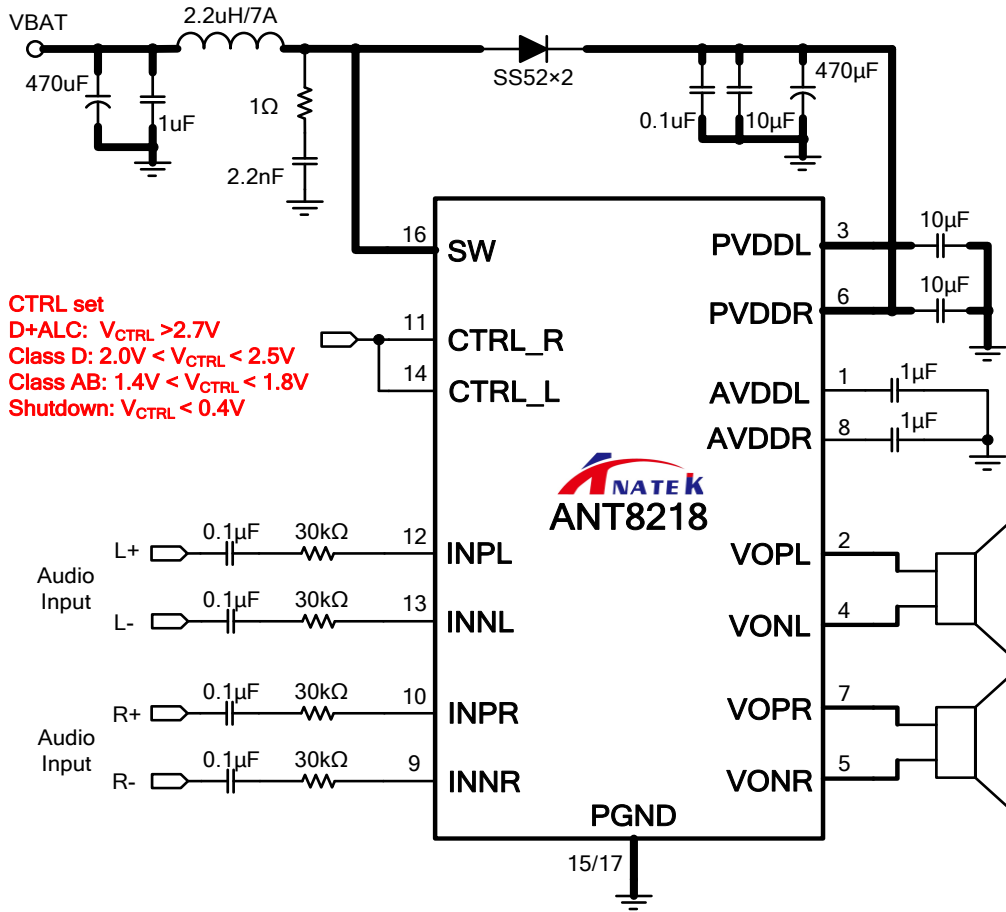
ANT8218 的 PGND 和 ANGD 打线在基板上（芯片底部散热盘上），layout 时一定要要注意芯片底部与 PCB 上 PGND 的连接。为防止生产漏锡，建议 PCB 上 ANT8218 正下方 PGND 过孔孔径不要太大或过于密集防止贴片生产漏锡导致 ANT8218 的 PGND 不连锡或连锡不充分影响芯片性能，甚至烧毁 IC。

10. 典型应用电路

ANT8218 单端输入模式电路图



ANT8218 差分输入模式电路图

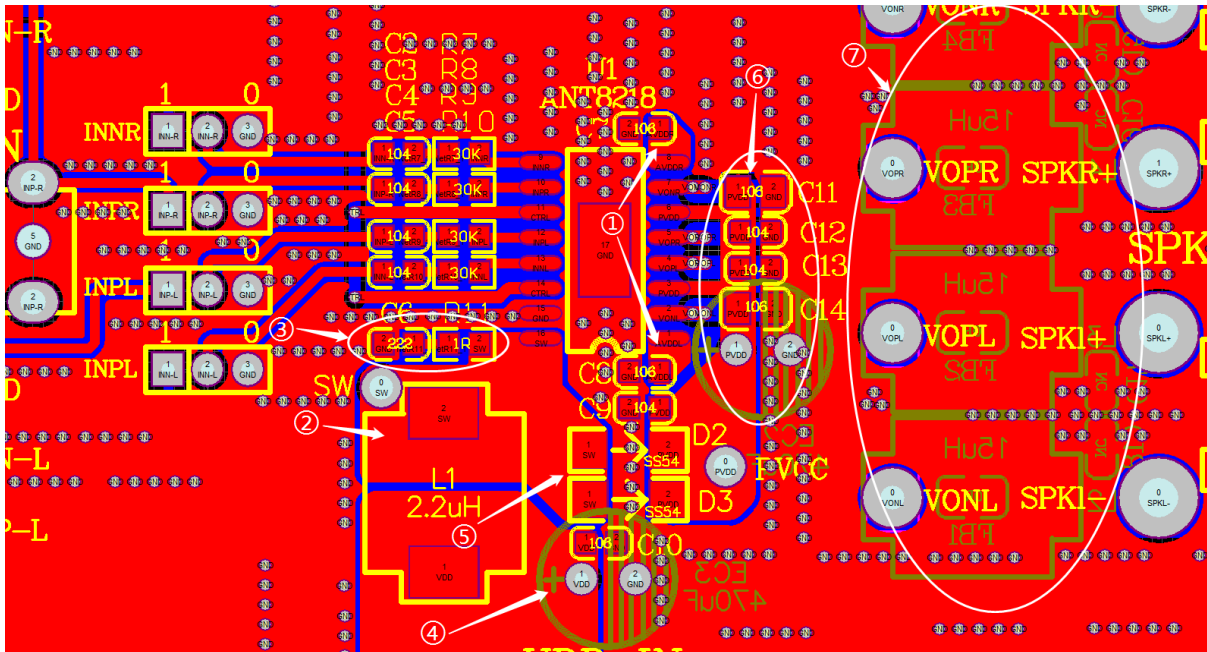


注：典型应用电路中黑色粗线是走大电流的，PCB 板上走线要粗（建议 0.8mm 以上），且走线尽量短。

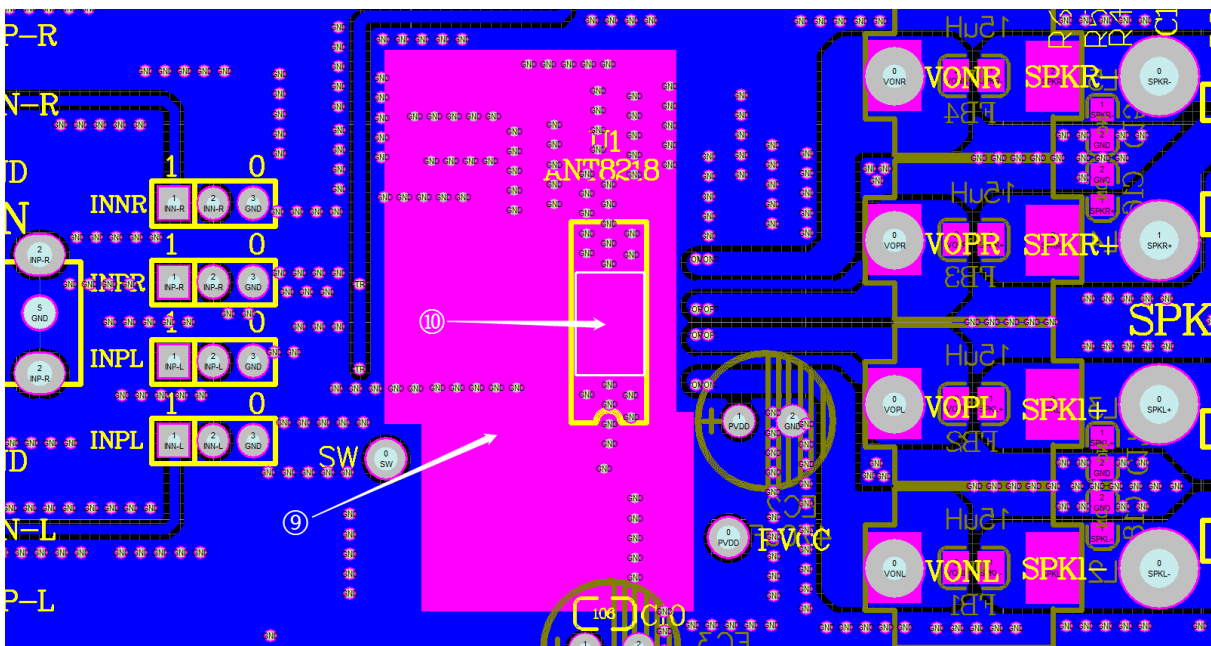
11. Layout 注意事项

- ① 第 1 脚和第 8 脚的电容靠近管脚摆放，电容与管脚连线尽量粗（建议 0.6mm 或以上），电容 GND 端与芯片的 GND 端连线要粗且短。
- ② 电感靠近芯片第 16 脚摆放，电感与管脚连线要粗（建议 0.8mm 或以上）。
- ③ 第 16 脚的 RC 电路(1Ω+2.2nF)的 GND 端与第 1 脚及第 8 脚的电容接地端要隔开，不要直接连一起。
- ④ VBAT 供电的滤波电容紧挨电感，滤波电容与电感连线要粗且短，滤波电容的 GND 端与芯片的 GND 端连线要粗且短。
- ⑤ 肖特基二极管靠近第 16 脚摆放（紧挨电感），肖特基负端与第 3 脚和第 6 脚，管脚连线要短且粗（建议 0.8mm 或以上）。
- ⑥ 第 3 脚和第 6 脚滤波电容 0.1µF 和 10µF 靠近管脚摆放，滤波电容与管脚连线尽量粗，滤波电容的 GND 端与芯片的 GND 端连线要粗且短。

- ⑦ 音频输出的 LC (或 RC) 滤波电路尽量靠近芯片管脚摆放, 且连线要粗 (建议 0.8mm 或以上)。
- ⑧ ANT8218 的底部是 GND 管脚。为避免贴片生产漏锡, 建议 PCB 上芯片正下方过孔不要太大 (建议钻孔 0.4mm 或以下) 也不要太密集, 分散打过孔。
- ⑨ 底层, 芯片正下方露铜散热, 露铜部分面积越大越好, 建议多打过孔。
- ⑩ 若顶层芯片正下方已打过孔, 则底层芯片正下方建议过孔盖油, 防止顶层芯片正下方贴片漏锡。



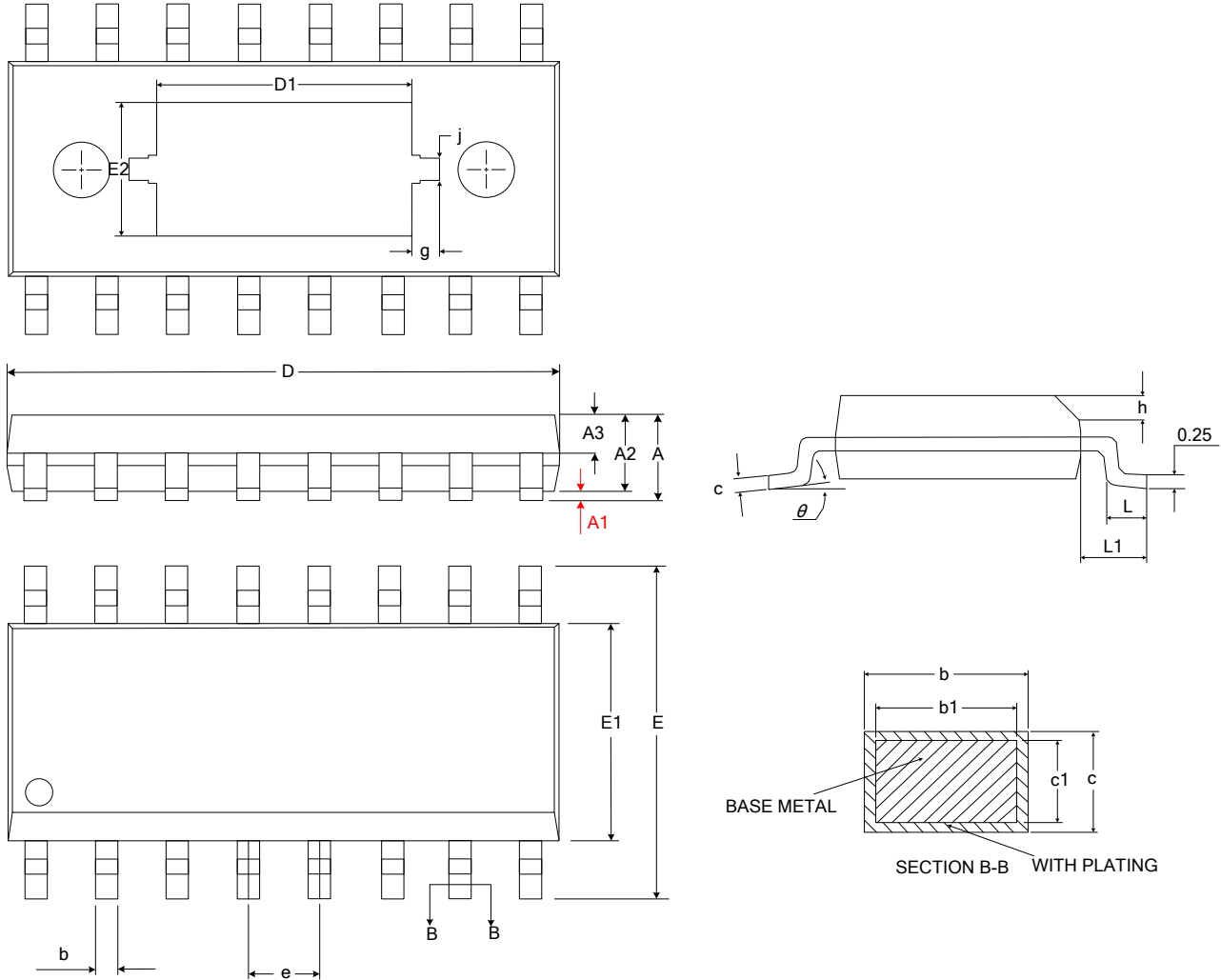
顶层



底层

封装尺寸图

ESOP16 封装尺寸图



SYMBOL	MILLIMETER			SYMBOL	MILLIMETER		
	MIX	NOM	MAX		MIX	NOM	MAX
A	—	—	1.75	E1	3.70	3.90	4.10
A1	0.05	0.1	0.15	e	1.27BSC		
A2	1.30	1.40	1.50	E2	—	2.41	—
A3	0.60	0.65	0.70	D1	—	4.57	—
b	0.39	—	0.48	g	—	0.508	—
b1	0.38	0.41	0.43	j	—	0.40	—
c	0.21	—	0.26	h	0.25	—	0.50
c1	0.19	0.20	0.21	L	0.50	—	0.80
D	9.70	9.90	10.10	L1	1.05BSC		
E	5.80	6.00	6.20	θ	0	—	8°