

26V 耐压，5V 电流自适应，支持双节和三节锂电池高效充电管理芯片

特性

- 内置 OVP
- 26V 输入耐压，极佳的抗浪涌能力
- 双节锂电池模式下，自动识别接入充电器是 5V 还是 9V
- 支持适配器电流的自适应功能
- 极少的外围，支持 2.2 μ H 电感
- 电池充满电截止电流 15mA
- 电池充满电电压精度 $\pm 1\%$
- 电池充电电流最高可达 1.55A
- 充电效率高达 88%
- 充电恒流值可调
- 涓流、恒流、恒压三种充电模式
- 充电状态指示
- NTC 电池高低温保护
- 抖频设计超低 EMI
- 内置欠压保护，过温保护
- 无铅无卤封装，QFN3 \times 3-16

应用

- 蓝牙音响
- POS 机
- 智能家居
- 电动工具

订购信息

产品型号	封装形式	器件标识	最小包装
ANT2805	QFN3X3-16	ANT2805	3K/Reel

概述

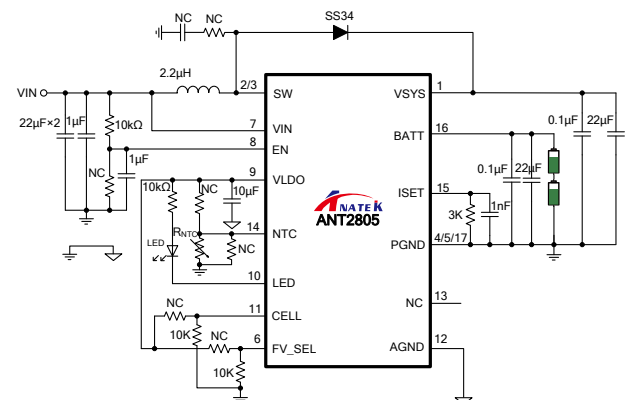
ANT2805 是一款宽电压输入，可为双节锂电池串联及三节锂电池串联充电的充电管理芯片，双节锂电池模式下，兼容 5V，9V 适配器。在 5V 供电的情况下，对双节和三节锂电池实现升压充电。在 9V 供电的情况下，对双节锂电池实现线性降压充电。充电电流可以通过外置电阻 R_{SET} 来设定。低阻抗的电源通路可以使充电效率更高，减少充电时间，提高电池使用寿命。

ANT2805 可以自适应适配器的电流供应能力来自动调整充电电流，既能确保输入适配器不会出现过载现象，又能发挥适配器的最大电流能力，所以适用于各种直流设备以及标准 USB 充电设备。

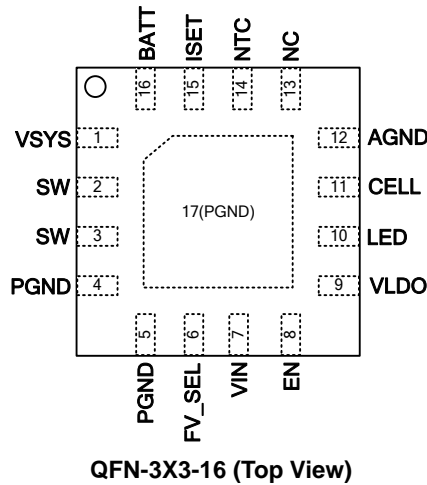
其他特性包括输入过压保护，电池温度检测、欠压保护、过热保护、自动再充电和充电状态指示。

ANT2805 底部带有散热片的 QFN3 \times 3-16 封装与较少的外部元件数目使其成为便携式应用的理想选择。

典型应用原理图



引脚定义



引脚功能描述

序号	符号	I/O/P/A	描述
1	VSYS	O	升压输出脚
2/3	SW	P	SWITCH 脚
4/5/17	PGND	G	功率地
6	FV_SEL	I	电池满电电压选择脚。此管脚悬空或者接 10kΩ 电阻到地，双节满电电压为 8.4V，三节满电电压为 12.6V。接 10kΩ 电阻到 LDO，双节满电电压为 8.7V，三节满电电压为 13.05V
7	VIN	P	电源输入引脚
8	EN	I	芯片使能脚，高电平有效
9	VLDO	O	内部供电输出引脚
10	LED	O	充电状态指示，通过发光二极管来指示充电状态，充电过程中灯亮，充满后灯灭
11	CELL	I	充电节数选择脚，此管脚悬空或者接 10kΩ 电阻到地，为双节充电模式，接 10kΩ 电阻到 LDO 为三节充电模式
12	AGND	A	模拟地
13	NC	I	NC 脚，必须要悬空
14	NTC	I	电池温度检测端，连接一个普通电阻到 LDO，一个 NTC 电阻到地，热敏电阻要靠近电池端，来检测电池温度。若不用 NTC 功能，该脚悬空即可
15	ISET	O	充电电流设定脚
16	BATT	O	电池正端连接引脚

极限参数

参数	范围		单位	说明
	最小值	最大值		
电源电压	-0.3	26	V	
储存温度	-40	125	°C	
环境工作温度	-40	85	°C	
耐 ESD 电压 (人体模型)	2000		V	HBM
热阻				
$\theta_{JC}(SOP)$		35	°C/W	
$\theta_{JA}(SOP)$		140	°C/W	
焊接温度		260	°C	15 秒内

注：在极限值之外或任何其他条件下，芯片的工作性能不予保证。

电气特性 (一)

限定条件：($V_{IN}=5.0V$, $V_{BATT}=7.4V$, $T_A=25^{\circ}C$)

参数	符号	条件	最小值	典型值	最大值	单位
输入参数						
输入电压	V_{IN}		4.4	5	7	V
输入过压保护阈值	V_{OVP}	V_{IN} 电压上升到保护后下降		7		V
振荡器频率	F_{OSC}			1.1		MHz
输入静态电流	I_Q	无电池		3		mA
Low side 导通电阻	$R_{L(ON)}$			100		mΩ
电池充电参数						
充电终止电压	V_{BATT}	满电电压选择脚 (FV_SEL) 悬空或者接 10kΩ 电阻到地		8.4		V
		满电电压选择脚 (FV_SEL) 接 10kΩ 电阻到 LDO		8.7		
重新充电阈值	V_{RECH}	满电电压选择脚 (FV_SEL) 悬空或者接 10kΩ 电阻到地		8.2		
		满电电压选择脚 (FV_SEL) 接 10kΩ 电阻到 LDO		8.3		
涓流充电阈值	V_{TRK_CH}			6		
涓流充电电流	I_{CHG_TRK}			0.15		A
恒流充电电流	I_{CHG}	$R_{SET}=2k\Omega$		1.55		
		$R_{SET}=3k\Omega$		1.05		
		$R_{SET}=5.1k\Omega$		0.62		

限定条件: ($V_{IN}=5.0V$, $V_{BATT}=7.4V$, $T_A=25^{\circ}C$)

参数	符号	条件	最小值	典型值	最大值	单位
		$R_{SET}=10k\Omega$		0.31		A
充电终止电流	I_{BF}			15		mA
电池反向电流	I_{BATT}	$V_{IN}=0$		2		μA
I_{SET} 参考电压				1.19		V
VLDO 供电						
VLDO 输出电压				4.80		V

电气特性 (二)

 限定条件: ($V_{IN}=5.0V$, $V_{BATT}=11.1V$, $T_A=25^{\circ}C$)

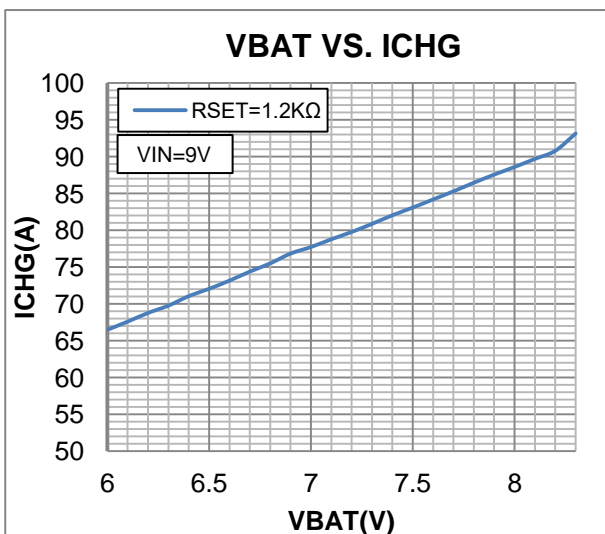
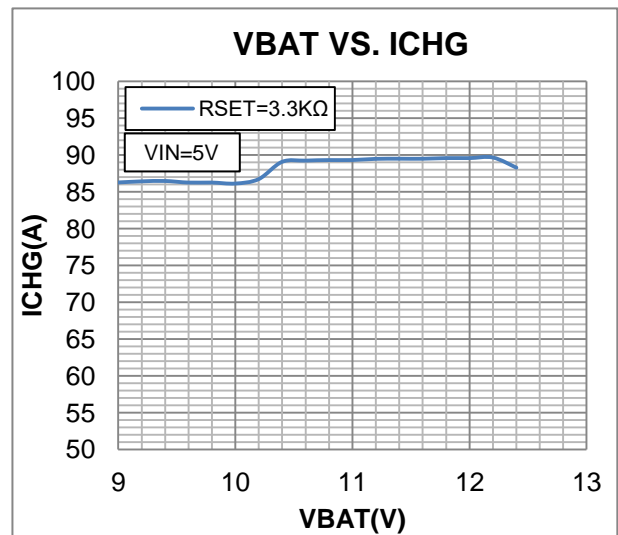
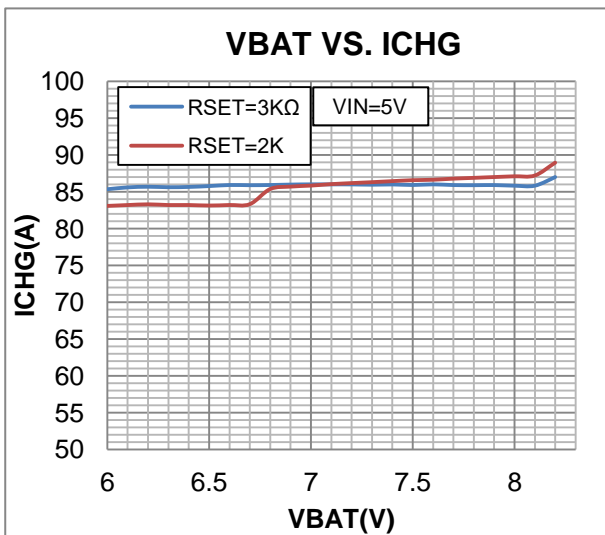
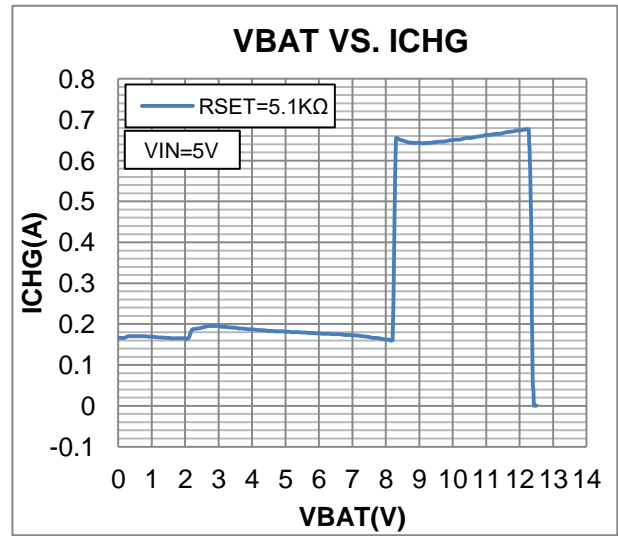
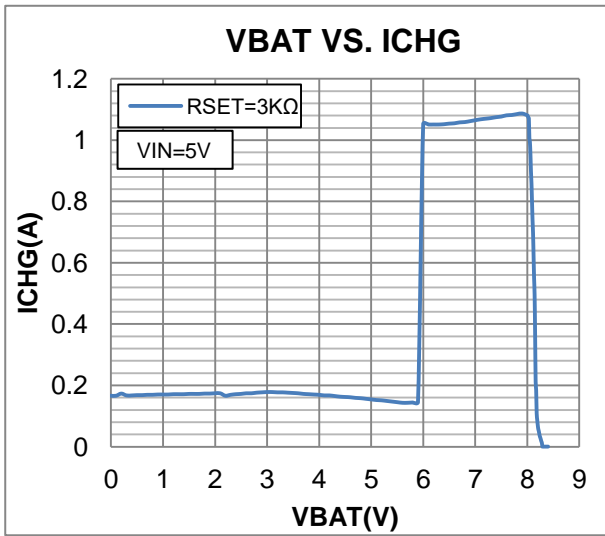
参数	符号	条件	最小值	典型值	最大值	单位
输入参数						
输入电压	V_{IN}		4.4	5	7	V
输入过压保护阈值	V_{OVP}	V_{IN} 电压上升到保护后下降		7		V
振荡器频率	F_{OSC}			1.1		MHz
输入静态电流	I_Q	无电池		3		mA
Low side 导通电阻	$R_{L(ON)}$			100		m Ω
电池充电参数						
充电终止电压	V_{BATT}	满电电压选择脚 (FV_SEL) 悬空或者接 10k Ω 电阻到地		12.6		V
		满电电压选择脚 (FV_SEL) 接 10k Ω 电阻到 LDO		13.05		
重新充电阈值	V_{RECH}	满电电压选择脚 (FV_SEL) 悬空或者接 10k Ω 电阻到地		12.3		
		满电电压选择脚 (FV_SEL) 接 10k Ω 电阻到 LDO		12.4		
涓流充电阈值	V_{TRK_CH}			9		
涓流充电电流	I_{CHG_TRK}			0.15		
恒流充电电流	I_{CHG}	$R_{SET}=3.3k\Omega$		0.96		A
		$R_{SET}=4.7k\Omega$		0.72		
		$R_{SET}=6.8k\Omega$		0.49		
		$R_{SET}=10k\Omega$		0.33		
充电终止电流	I_{BF}			15		mA
电池反向电流	I_{BATT}	$V_{IN}=0$		2		μA
I_{SET} 参考电压				1.19		V
VLDO 供电						
VLDO 输出电压				4.80		V

电气特性 (三)

限定条件: ($V_{IN}=9.0V$, $V_{BATT}=7.4V$, $T_A=25^{\circ}C$)

参数	符号	条件	最小值	典型值	最大值	单位
输入参数						
输入电压	V_{IN}		8.4	9	10.8	V
输入过压保护阈值	V_{OVP}	V_{IN} 电压上升到保护后下降		10.8		V
输入静态电流	I_Q	无电池		2		mA
Low side 导通电阻	$R_{L(ON)}$			100		m Ω
电池充电参数						
充电终止电压	V_{BATT}	满电电压选择脚 (FV_SEL) 悬空或者接 10k Ω 电阻到地		8.4		V
		满电电压选择脚 (FV_SEL) 接 10k Ω 电阻到 LDO		8.7		
重新充电阈值	V_{RECH}	满电电压选择脚 (FV_SEL) 悬空或者接 10k Ω 电阻到地		8.2		
		满电电压选择脚 (FV_SEL) 接 10k Ω 电阻到 LDO		8.3		
涓流充电阈值	V_{TRK_CH}			6		
涓流充电电流	I_{CHG_TRK}			0.09		
恒流充电电流	I_{CHG}	$R_{SET}=1.2K\Omega$		1.20		A
		$R_{SET}=2K\Omega$		0.75		
		$R_{SET}=3K\Omega$		0.51		
充电终止电流	I_{BF}			15		mA
电池反向电流	I_{BATT}	$V_{IN}=0$		2		μA
I_{SET} 参考电压				1.19		V
VLDO 供电						
VLDO 输出电压				4.80		V
逻辑						
过温保护	T_{SD}			150		$^{\circ}C$
过温迟滞				20		

特性曲线



应用说明

ANT2805 是一款宽电压输入，专门为双节锂电池串联及三节锂电池串联充电的充电管理芯片，双节锂电池充电模式下，兼容 5V, 9V 适配器。ANT2805 内部充电频率可以达到 1.1MHz，充电电流可以通过外置 ISET 脚位对地电阻来设定。同时具有过压关断，过温关断，以及输入功率保护的功能。

1. 适配器电压和电池节数（双节及三节）的自动识别描述

ANT2805 充双节锂电池时既支持 5V 适配器充电，又支持 9V 适配器充电，芯片能自动识别插入的适配器是 5V 还是 9V。

- a. 当识别到是 5V 充电器时，如电池为双节锂电池时，采用开关式升压充电模式，最高支持电池端 1.55A 的充电电流；
- b. 当识别到是 5V 充电器时，如电池为三节锂电池时，采用开关式升压充电模式，最高支持电池端 0.96A 的充电电流；
- c. 当识别到是 9V 充电器时，如电池为双节锂电池时，采用线性降压充电模式，最高支持电池端 1.2A 的充电电流。

2. 适配器电流的自适应描述

ANT2805 可以自适应适配器的电流供应能力，来自动调整充电电流，既能确保输入适配器不会出现过载拉死适配器的现象，又能发挥适配器的最大电流能力，所以适用于各种直流设备以及标准 USB 充电设备。

3. 充电过程描述

ANT2805 采用完整的 CC/CV 充电模式。

在双节充电模式下，当锂电池电压小于 5.8V 时，系统以涓流模式对电池充电。当锂电池电压大于 6V 而小于 8.2V 时，恒流充电进行，当锂电池电压高于 8.2V 而小于 8.4V 时，恒压充电模式进行。当充电电流小于 15mA 充电停止。

在三节充电模式下，当锂电池电压小于 8.7V 时，系统以涓流模式对电池充电。当锂电池电压大于 9V 而小于 12.3V 时，恒流充电进行，当锂电池电压高于 12.3V 而小于 12.6V 时，恒压充电模式进行。当充电电流小于 15mA 充电停止。

4. 充电 LED 指示灯

在充电过程中，LED pin 到 VLDO 之间的 LED 会保持常亮状态，充电结束后，LED 会熄灭。

5. 电池温度监测

为了防止温度过高或者过低对电池造成的损害，ANT2805 内部集成有电池温度监测电路。电池温度监测是通过监测 NTC 管脚的电压实现的，NTC 管脚的电压由电池内的 NTC 热敏电阻和一个电阻分压网络实现，如典型应用电路所示。如果不需要电池温度监测功能，则 NTC 脚悬空即可。

6. 自动重新充电

一个充电周期结束后，ANT2805 会关闭充电显示状态，在此期间，电池可能会因为自然放电出现电量下降，为了保证电池不会因为在连接适配器时，电量自动耗尽，当电池电压下降到自动充电阈值（双节锂电池典型值为 8.2V，三节锂电池典型值为 12.3V）时，新的充电周期就会自动开始。

7. 充电电流设定

ANT2805 的充电电流可以用 ISET 对地的电阻 RSET 来进行设置。充电电流按照以下方程式来设定：

$$5V \text{ 适配器, 双节锂电串联} \quad I_{CHG} = 1.19 \times \frac{2800}{R_{SET}(k\Omega) + 0.24(k\Omega)} (A)$$

$$9V \text{ 适配器, 双节锂电串联} \quad I_{CHG} = 1.19 \times \frac{1400}{R_{SET}(K\Omega) + 0.24(k\Omega)} (A)$$

$$5V \text{ 适配器, 三节锂电串联} \quad I_{CHG} = 1.19 \times \frac{3000}{R_{SET}(K\Omega) + 0.24(k\Omega)} (A)$$

8. VIN 端输入电容选择

为防止充电头热插拔的瞬态高压对芯片造成损坏，需要靠近充电接口端加两个 22μF 电容，另外靠近 ANT2805 的芯片管脚 VIN 端加 1μF 电容以滤除高频杂波。

9. VSYS 端电容的选择

选用一颗 1206 封装的 22μF 陶瓷贴片电容并尽量靠近肖特基负端摆放，另外选一颗 0.1μF 的电容尽量靠近 VSYS 脚摆放。

10. 电感的选择

需要确定电感的纹波电流。一般建议的电感纹波电流为电感平均电流的 40%，其计算公式为：

$$L = \left(\frac{V_{IN}}{V_{OUT}} \right)^2 * \frac{V_{OUT} - V_{IN}}{I_{CC} * F_{SW} * 40\%}$$

其中 F_{SW} 为开关频率， I_{CC} 为设定的充电电流。

ANT2805 对于不同纹波幅值具有相当大的适应性，所以最终电感的取值即便稍微和计算值有所偏差也不会影响系统整体的工作性能。

所选电感的饱和电流大小在全负载范围内一定要大于系统工作时电感的峰值电流：

$$I_{SAT.MIN} > \frac{V_{IN}}{V_{OUT}} * I_{CC} + \left(\frac{V_{IN}}{V_{OUT}} \right)^2 * \frac{V_{OUT} - V_{IN}}{2 * F_{SW} * L}$$

电感在特定系统工作频率下的 DCR 和磁芯损耗必须尽量低以获得较好的系统效率。

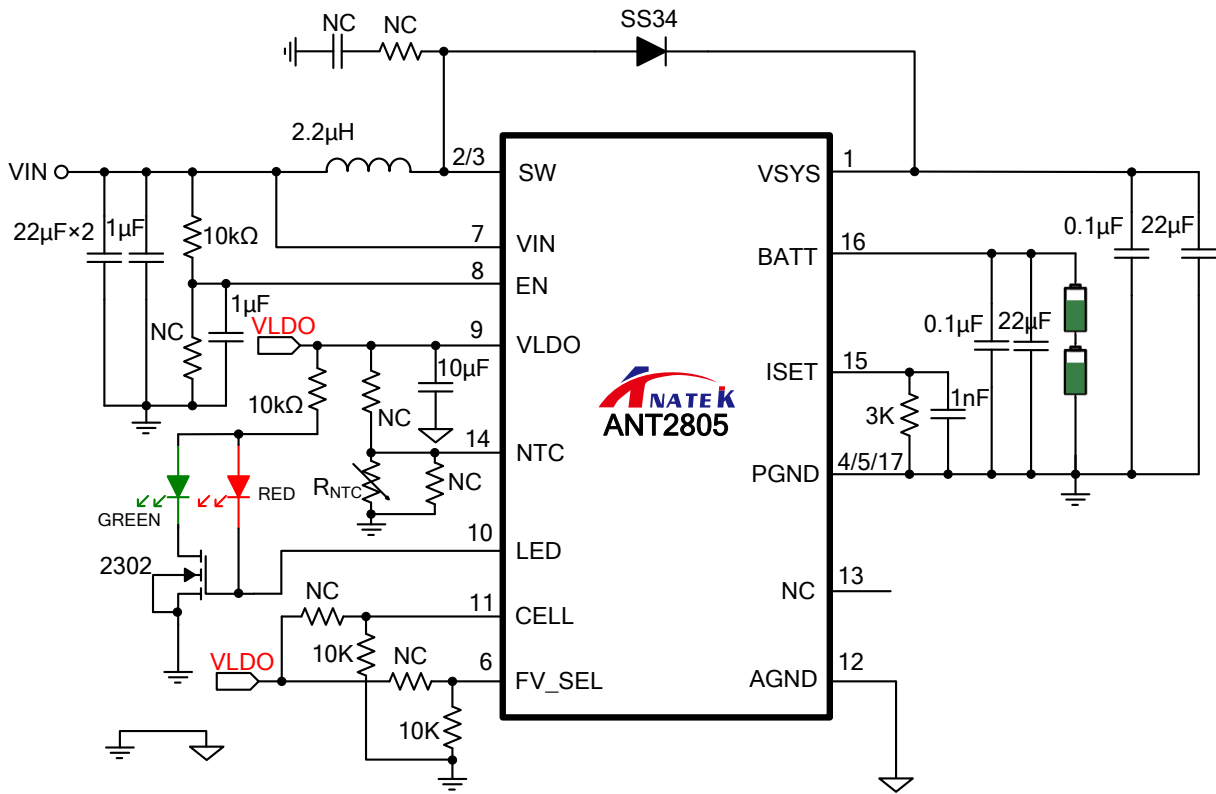
11. 推荐应用电路

下面推荐的应用电路外围参数一样，双节锂电串联充电，用 5V 的适配器时，电池恒流充电的电流是 1.05A，用 9V 的适配器时，电池恒流充电的电流自动减半，约为 0.51A。

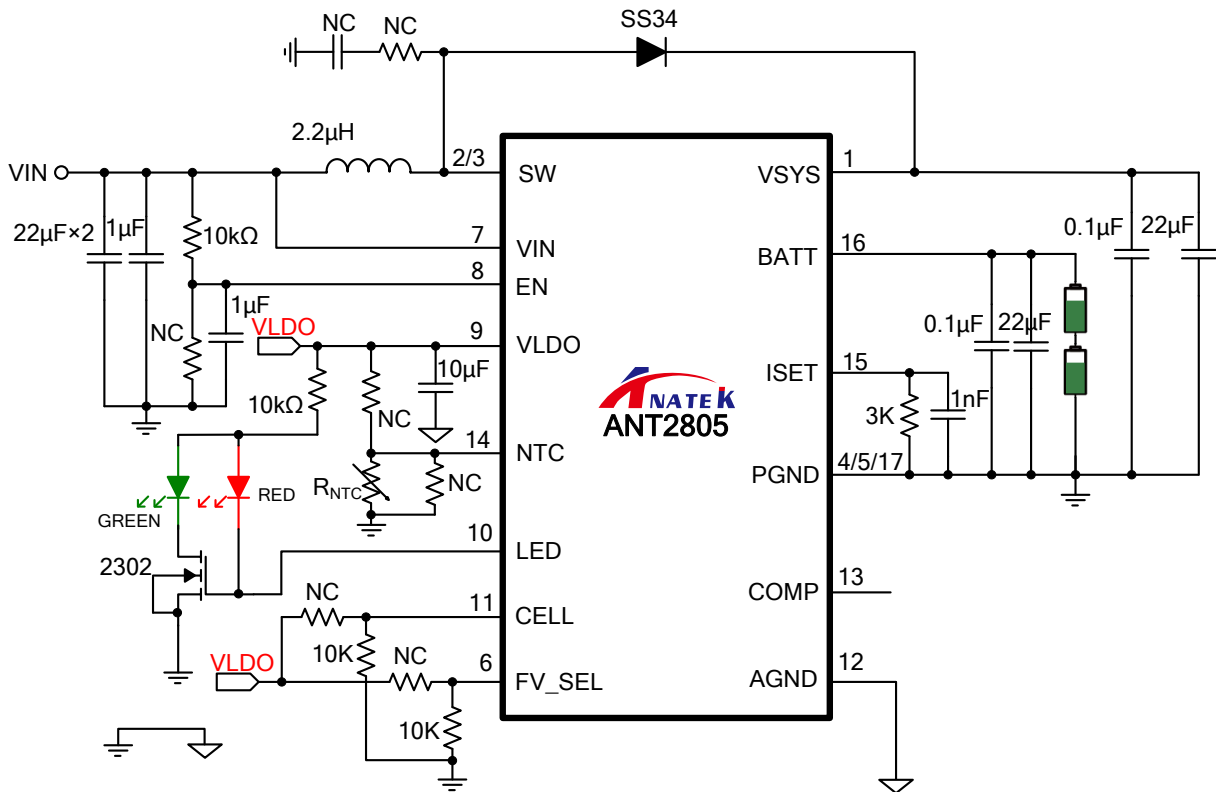
双灯指示的状态如下表：

充电状态	红灯 (RED)	绿灯 (GREEN)
正在充电状态	亮	灭
电池充满状态	灭	亮
过压，过温保护	灭	亮

做单灯指示的设计去掉图中 MOS (2302) 和绿灯 (GREEN) 就可以了。



5V/2A 适配器，1.05A 充电电流参考电路

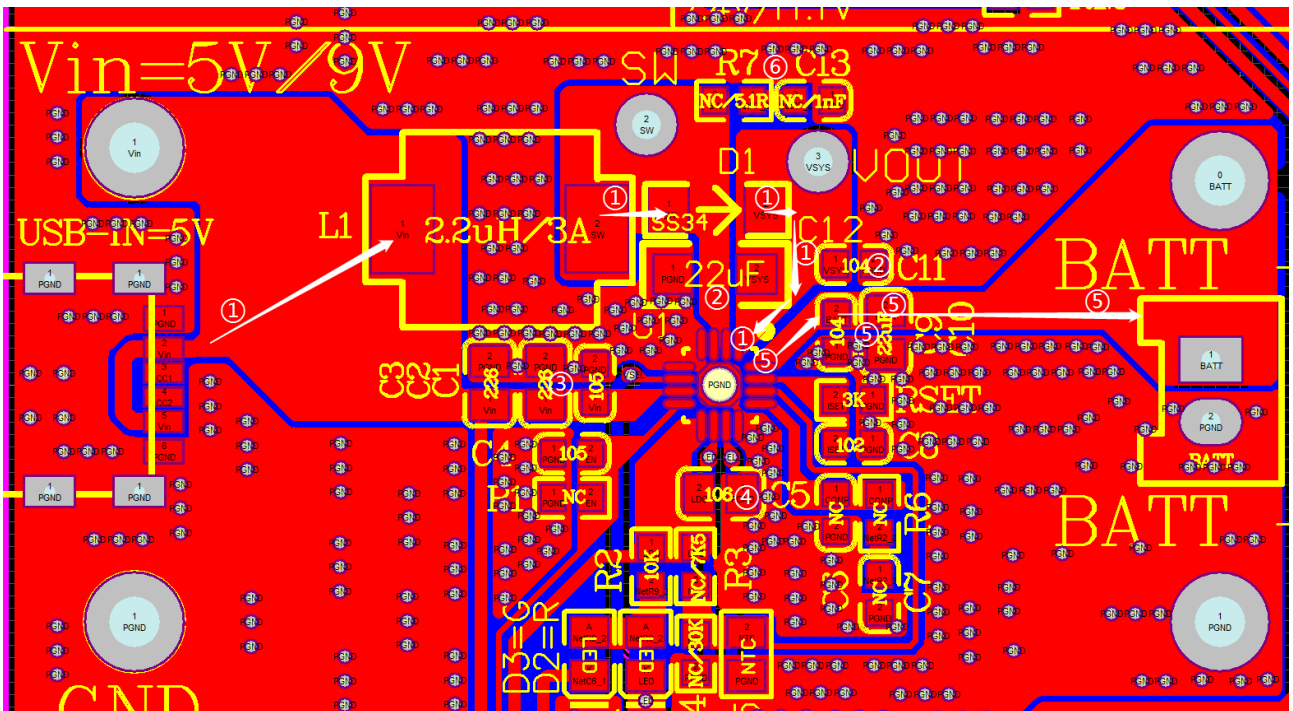


9V/1A 适配器，0.51A 充电电流参考电路

Layout 注意事项

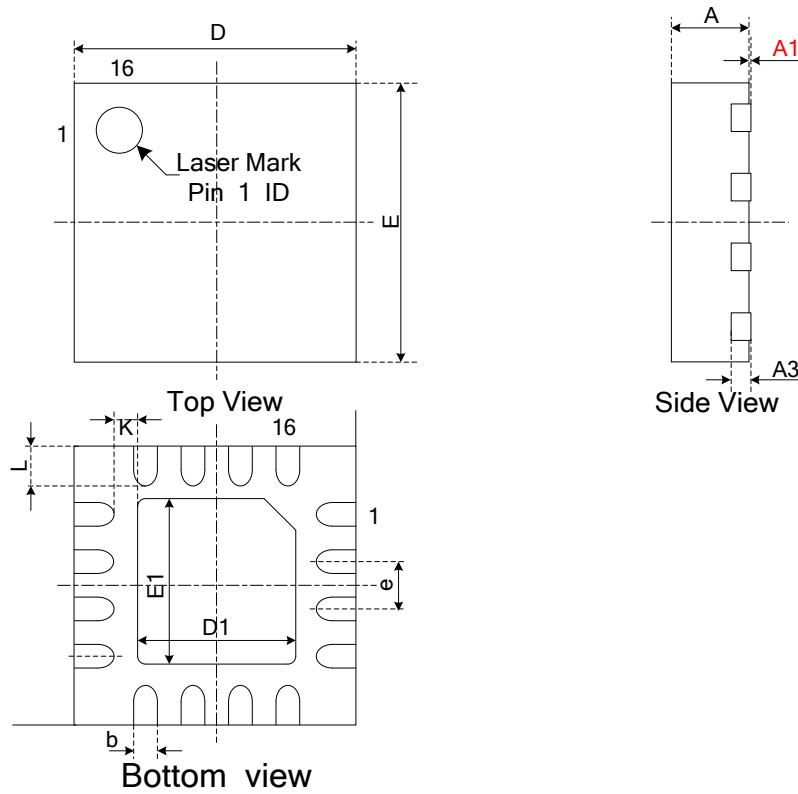
- 1、VIN 进来的电流经过电感到二极管再到芯片的第 1 脚(VSYS)要跑大电流,此回路的走线尽量粗且短,电感和二极管需靠近芯片放置。
- 2、升压输出脚 (VSYS) 必须放置一个 0.1 μ F 和一个 22 μ F 的贴片电容。其中 22 μ F 的电容要求一端靠近 VSYS 管脚放置,另一端靠近芯片的地 (4/5 脚) 放置 (参考截图)。22 μ F 推荐用 1206 封装。
- 3、VIN 端需放置一个 1 μ F 和两个 22 μ F 的贴片电容。这三个电容要一端靠近芯片管脚 (7 脚),另一端靠近芯片的地 (4/5 脚)。
- 4、LDO 外接的电容 (10 μ F)。从 LDO (第 9 脚) 到 AGND (第 12 脚) 所走的路径保持最短 (参考截图)。
- 5、芯片的 BATT 引脚到电池正极端,要跑大电流,这段铜皮要尽量粗短。BATT (16 脚) 到地需放置一个 0.1 μ F 和一个 22 μ F 的贴片电容。要求电容一端靠近管脚 (16 脚) 放置,另一端跟芯片底部的地形形成良好的回路。
- 6、SW 端 (2/3 脚) 预留一个 RC 电路到地。(一般可不贴元件,过认证时有需要再贴上)。

Layout 参考图



封装尺寸图

QFN3X3-16 封装尺寸图



SYMBOL	MILLIMETER		
	MIN	NOM	MAX
A	0.70	0.75	0.80
A1	0.00	—	0.05
A3	0.203REF		
b	0.20	0.25	0.30
D	2.90	3.00	3.10
E	2.90	3.00	3.10
D1	1.60	1.70	1.80
E1	1.60	1.70	1.80
e	0.50TYP		
K	0.20	—	—
L	0.30	0.40	0.50