

ANT8826 用户手册 V1.0

深圳市安耐科电子技术有限公司

2018 年 7 月

2×4.5W/3.7V, 自适应升压, 超低 EMI, 高信噪比, G 类双声道音频功放

版本	日期	修改日志

概要

ANT8826 是一款同步自适应升压, 高信噪比, G 类双模立体声音频功放。芯片内部集成多路电源轨自适应升压单元, 在锂电池 3.7V 供电时, 驱动双通道 4Ω 负载 1%THD 可以输出 2×3.5W 恒定功率。此芯片具有电池端限流功能, 保护电池在低压时不被大电流拉宕机, 同时确保低电压时应用环境的其他器件供电更加稳定可靠。ALC 功能能够自动检测输出失真, 动态调整放大器增益, 确保输出的音频信号不会出现较大的失真。

ANT8826 采用频谱扩展 PWM 调制技术, 使得放大器工作在 D 类模式时能达到与 AB 类功放相媲美的 EMI 特性。

ANT8826 采用了独特的音效控制技术, 在同等功率条件下播放出更大的音量和更好的音质效果, 加上 ANT8826 超高的播放效率, 大大降低了对电池的要求。

此外, ANT8826 内置过流保护、过热保护功能, 确保芯片在各种应用环境中的可靠性, 稳定性。

订购信息

产品型号	封装形式	器件标识	包装方式
ANT8826	eTSSOP24	ANT8826	编带

特性

- 2×3.5W/1%THD 输出功率
- 2×4.5W/10%THD 输出功率
- 多路电源轨自适应升压
- ALC 自动增益控制
- 低电池电压检测
- 超低 EMI
- 全差分电路结构, 抗干扰能力强
- 上、下电 pop-click 噪声抑制
- 0.05% 的失真度
- 90dB 的信噪比
- 3V~5.5V 单电源电压供电
- 过流保护。
- 过热保护。
- eTSSOP24 封装

应用

- 便携式蓝牙音箱, WiFi 音箱
- 车载 GPS
- 便携式扩音器

典型应用电路

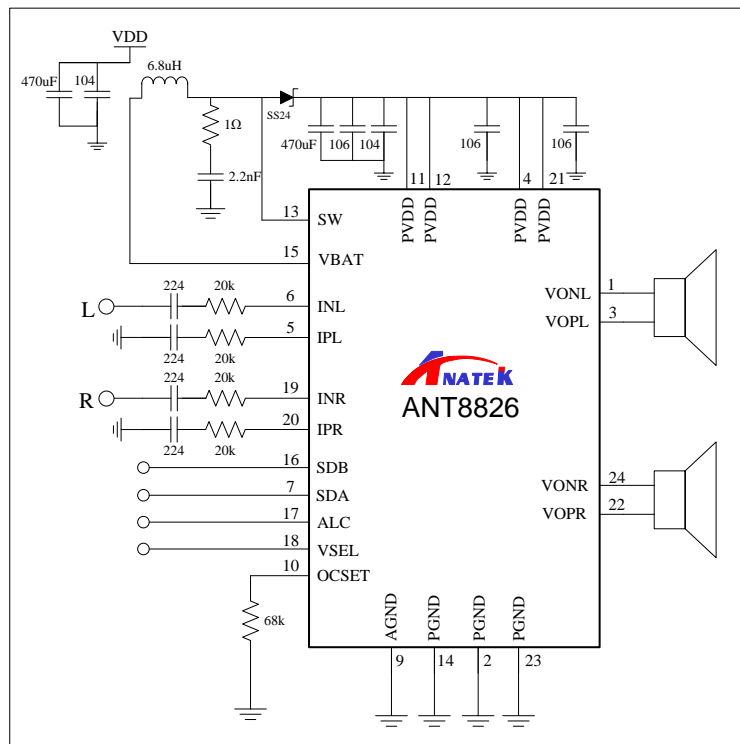


图1 典型应用电路图

1 极限参数

表1 芯片最大物理极限值

参数	范围		单位	说明
	最小值	最大值		
电源电压 VBAT	-0.3	5.5	V	
SDB,SDA,ALC,VSEL 耐压	-0.3	5.5	V	
环境工作温度	-40	85	°C	
工作结温	-40	150	°C	
储存温度	-40	125	°C	
耐 ESD 电压 (人体模型)	2000		V	HBM
□ _{JA}	35	°C/W		
焊接温度		260	°C	15 秒内

注: 在极限值之外或任何其他条件下, 芯片的工作性能不予保证。

2 电气特性

限定条件: (VBATT=3.7V, TA=25 °C)

表2 ANT8826 电气特性

参数	符号	条件	最小值	典型值	最大值	单位
直流参数						
电源电压	VBAT		3		5.5	V
Power down 电流	I _{SD}	SDA=0, SDB=0		1	10	uA
静态工作电流	I _{DD}	SDA=1, SDB=1 I _{LOAD} =0		20	25	mA
振荡器频率	F _{OSC}		240	300	360	KHz
输出失调电压	V _{OS}			5	20	mV
效率	η	P _{OUT} =2×3W		83		%
ALC 过载输入范围	I _{SD}	相对于最大不过载输入幅度		8.5		dB
交流参数						
输出功率	P _o	R _L =2×4ohm, THD=10%		2×4.5		W
		R _L =2×4ohm, THD=1%		2×3.5		W
		R _L =2×4ohm, ALC ON		2×3.2		W
谐波失真	THD	P _{out} =2×2W		0.05		%
信噪比	SNR			90		dB
电源电压抑制比	PSRR	f=1K		70		dB
PD 逻辑电平						
逻辑高电平	V _{IH}		1.8			V
逻辑低电平	V _{IL}				0.4	V
保护						
过温保护阈值	OTP			150		°C
过温迟滞				20		°C

3 引脚定义及功能描述

引脚分配图

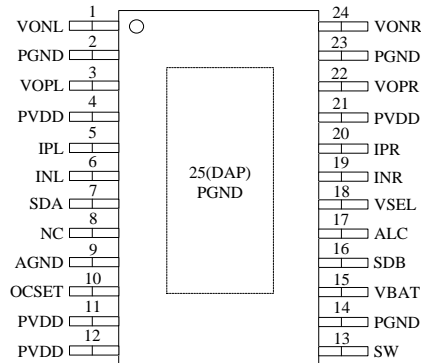


图2 eTSSOP24 引脚分配图

引脚功能描述

表3 ANT8826 引脚描述

序号	符号	描述
1	VONL	音频左声道负相输出端。
2	PGND	功率地。
3	VOPL	音频左声道正相输出端。
4	PVDD	音频功率电源。
5	IPL	音频左声道正相输入端。
6	INL	音频左声道负相输入端。
7	SDA	音频使能管脚。
8	NC	NC
9	AGND	模拟地
10	OCSET	电池端输出限流保护设定。
11	PVDD	功率电源, 升压输出。
12	PVDD	功率电源, 升压输出。
13	SW	SWITCH 端。
14	PGND	功率地。
15	VBAT	输入电源。
16	SDB	升压使能管脚。
17	ALC	防破音使能端。
18	VSEL	自适应升压使能脚。
19	INR	音频右声道负向输入端。
20	IPR	音频右声道正向输入端。
21	PVDD	功放功率电源。

2×4.5W/3.7V, 自适应升压, 超低 EMI, 高信噪比, G 类双声道音频功放

22	VOPR	音频右声道正相输出端。
23	PGND	功率地。
24	VONR	音频右声道负相输出端。
25	PGND	功率地。

4 应用说明

SDA 音频使能

SDA 管脚是音频单元使能管脚, 低电平时音频单元关闭, 高电平时音频单元打开。该管脚内部有下拉电阻, 悬空时处于关闭状态。正确的开启时序为: 前端音源上电稳定后再打开 SDA 管脚; 关闭时, 应该在功放掉电之前先关闭 SDA 管脚, 最后才关闭电源。

高电平	音频打开
低电平	音频关闭
悬空	音频关闭

SDB 升压使能

SDB 管脚是内部升压单元使能管脚, 低电平时升压关闭, 高电平时升压打开。SDB 管脚内部有下拉电阻, 悬空时处于关闭状态。

高电平	升压打开
低电平	升压关闭
悬空	升压关闭

SDB 与 SDA 两使能管脚正确的上电时序是: SDB 管脚先上电, 经过 20ms 以上延时, 等到升压稳定输出之后, SDA 管脚才上电。关机时, 关闭 SDA, 经过 20ms 延时后再关闭 SDB。另外, 当 SDB 关闭, SDA 开启时, 音频部分供电通过内部低阻抗开关直接接到电池端, 可以单独工作。

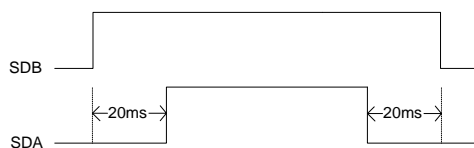


图3 升压使能 SDB 与音频使能 SDA 上电时序

ALC 防破音使能

ALC 管脚是防破音使能管脚, 高电平时防破音功能打开, 低电平时防破音功能关闭。ALC 管脚内部有上拉电阻, 悬空时默认防破音功能打开。

高电平	防破音打开
低电平	防破音关闭
悬空	防破音打开

VSEL 多路电源轨供电使能

VSEL 管脚是自适应升压使能管脚, 高电平时自适应功能打开, 升压输出是随着输入音频信号幅度动态变化, 此时升压电路在多种电压模式下自动切换, 目的是为了提高音频功放输出功率并且提高效率, 达到省电的目的, 功放可输出 2×4.5W 功率; VSEL 低电平时, 自适应升压功能关闭, 升压输出固定为 5.1V, 此时功放可输出 3.2W 功率。VSEL 管脚内部有上拉电阻, 悬空时默认自适应升压功能打开。

高电平	自适应打开
低电平	自适应关闭
悬空	自适应打开

ANT8826 单端输入模式电路图

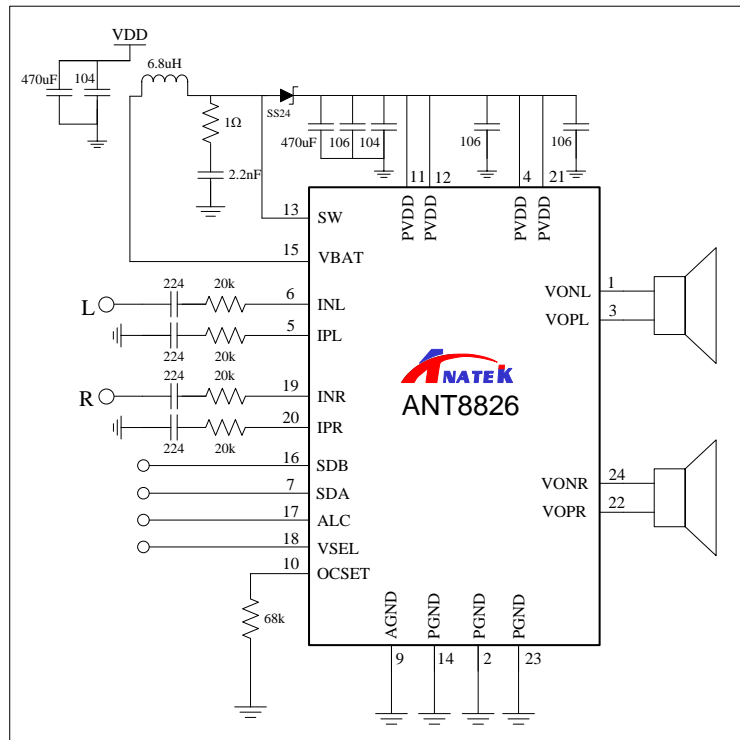


图4 ANT8826 单端输入工作模式电路图

ANT8826 差分输入应用电路图

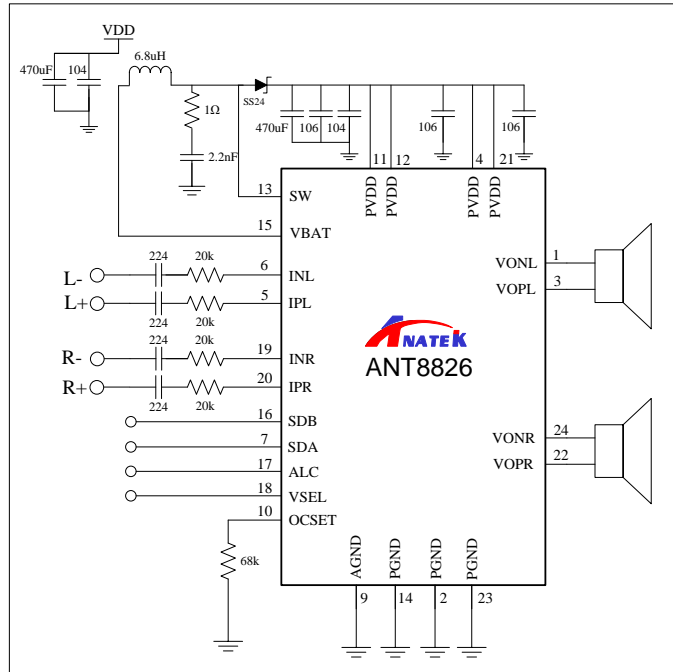


图5 ANT8826 差分输入工作模式电路图

ANT8826 外围参数设置

增益设置:

ANT8826 通过外置的输入电阻设置放大器增益, 增益的设置遵循以下公式:

$$A_v = R_f / R_i,$$

其中 R_f 为内置的反馈电阻, 其值为 240K, R_i 为外置的输入电阻, 客户可以根据自身对增益的需要, 灵活设置 R_i 的值。

输出滤波器:

ANT8826 在 EMI 要求不高的应用时, 可以在输出端直接连喇叭或在输出端加磁珠的方式, 如下图示:

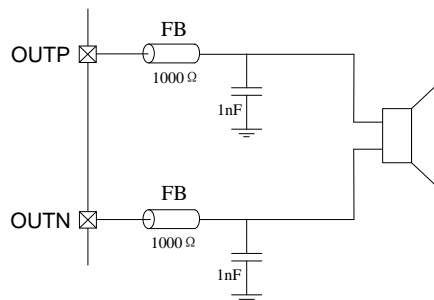


图6 输出端加磁珠的设计图

如果 ANT8826 应用于 EMI 要求比较高的系统中, 可以在输出端串接 LC 滤波器的方式, 如下图示:

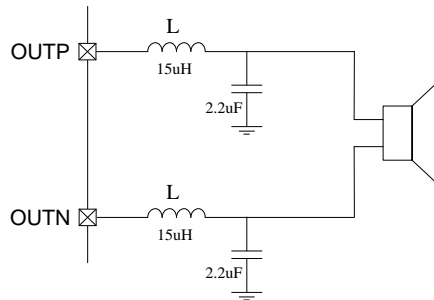


图7 负载为 $4\Omega\sim 8\Omega$ 时的 LC 输出滤波器

5 封装尺寸图

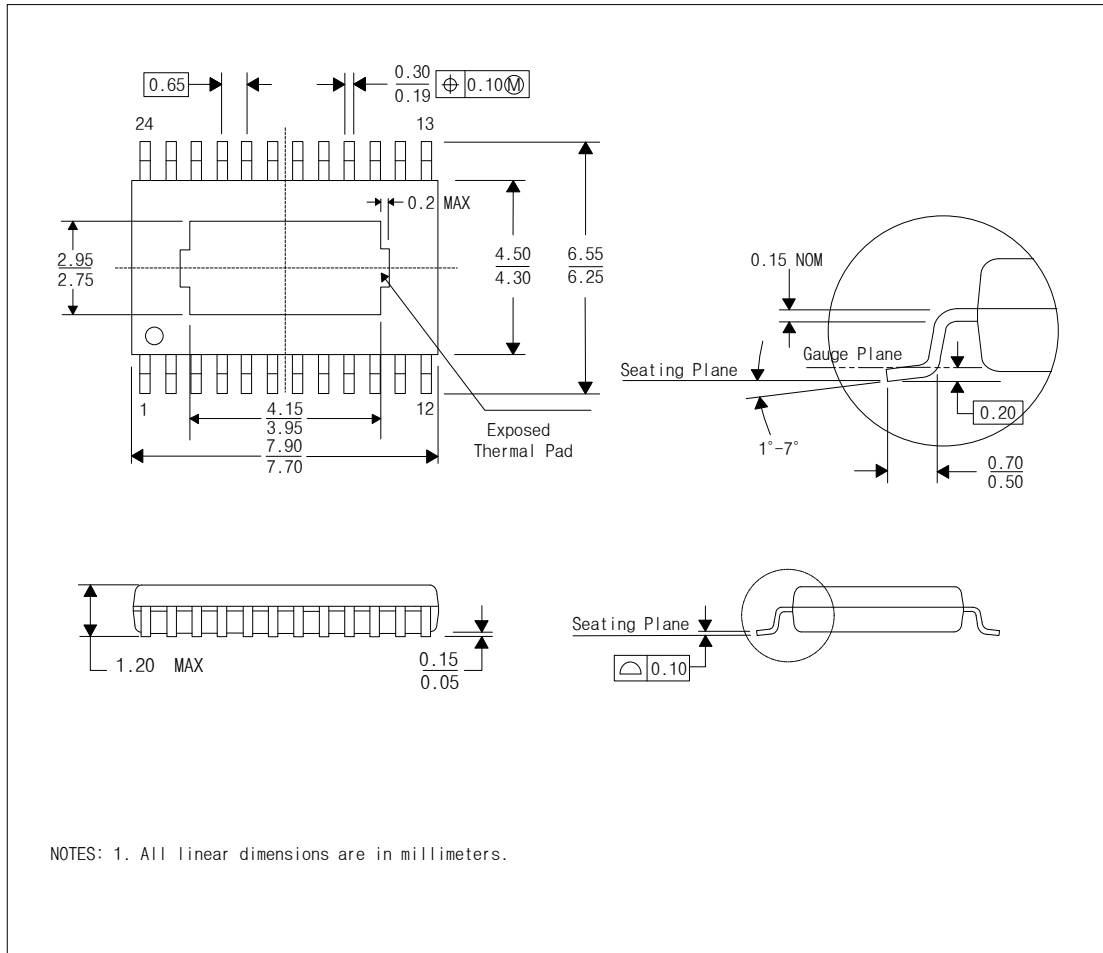


图8 封装尺寸图